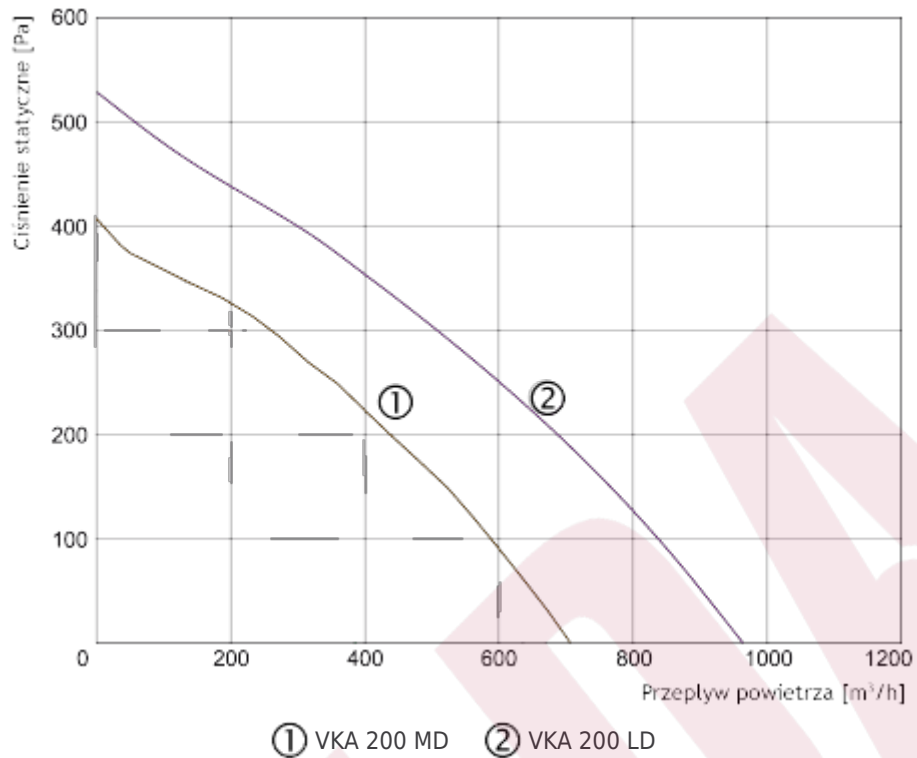


Wentylatory do kanałów okrągłych SALDA VKA

VKA 200

Dane techniczne



		VKA 200 MD	VKA 200 LD
Napięcie / częstotliwość	[V]/[Hz]	230/50	230/50
Zużycie energii	[kW]	0,100	0,140
Prąd	[A]	0,42	0,62
Prędkość	[min ⁻¹]	2503	2590
Maks. przepływ powietrza	[m ³ /h]	700	960
Min./maks. temperatura powietrza	[°C]	-30/+60	-30/+70
Waga	[kg]	4,5	5,0
Klasa ochrony silnika		IP-44	IP-44
Klasa ochrony skrzynki przyłączeniowej		IP-55	IP-55

Charakterystyka akustyczna

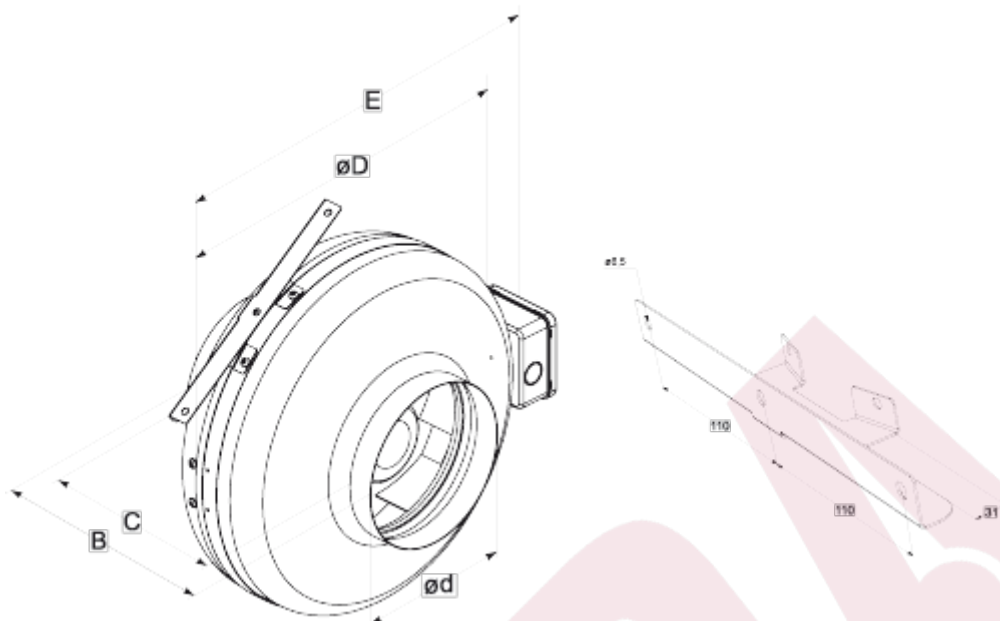
	Całkowite Lwa dB(A)	Lwa, dB(A)						
		125 Hz	250 Hz	500 Hz	1 kHz	2 kHz	4 kHz	8 kHz
VKA 200 MD								
W kanale	70	44	53	60	67	62	64	52
Do otoczenia	55	14	23	40	49	42	53	38
VKA 200 LD								
W kanale	74	53	61	65	69	66	67	62
Do otoczenia	58	23	31	45	51	46	56	48

Pomiary: przy 673 m³/h, 30 Pa dla VKA 200 MD; przy 915 m³/h, 42 Pa dla VKA 200 LD.

Krzywe charakterystyczne urządzenia zostały określone zgodnie z normą EN ISO 5801.

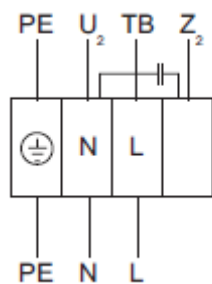
Poziomy mocy akustycznej zostały ustalone zgodnie z normą DIN 45635 i/lub ISO 3744 w odległości 1 m od urządzenia.

Wymiary



B	C	ØD	Ød	E
VKA 200 MD				
219±2 mm	167±2 mm	345 mm	200 mm	390 mm
VKA 200 LD				
227±2 mm	175±2 mm	345 mm	200 mm	390 mm

Schematy



U₂ - niebieski lub szary

Z₂ - czarny

TB - brązowy

PE - zielono-żółty