

MINI ORANGE PUMP



Ta dokumentacja pozwoli Państwu na prawidłową instalację pompki, ważne jest więc aby dokładnie przeczytać poniższą instrukcję.

WPROWADZENIE:

Pompka MiniOrange została zaprojektowana do instalacji w przestrzeni międzystropowej nad stropem podwieszanym lub jeśli to konieczne obok klimatyzatora (klimakonwektora wentylatorowego) na ścianie lub w plastikowej obudowie (kanale).

Jeśli zbiorniczek skroplin zostanie podłączony do króćca tacy ociekowej (lub położony na tacy ociekowej) a pompka zostanie zainstalowana tuż obok klimatyzatora (klimakonwektora wentylatorowego), to wysokość podnoszenia skroplin przez pompkę wynosić będzie 8 mtr.

Wraz z pompką MiniOrange standardowo są dostarczane dwa zbiorniczki skroplin, jeden do podłączenia do króćca tacy ociekowej klimatyzatora (klimakonwektora wentylatorowego), drugi opcjonalnie do położenia na tacy ociekowej klimatyzatora (klimakonwektora wentylatorowego).

DANE TECHNICZNE:

Zasilanie: 220V; 1F; 50Hz.

Pobór mocy: 20W

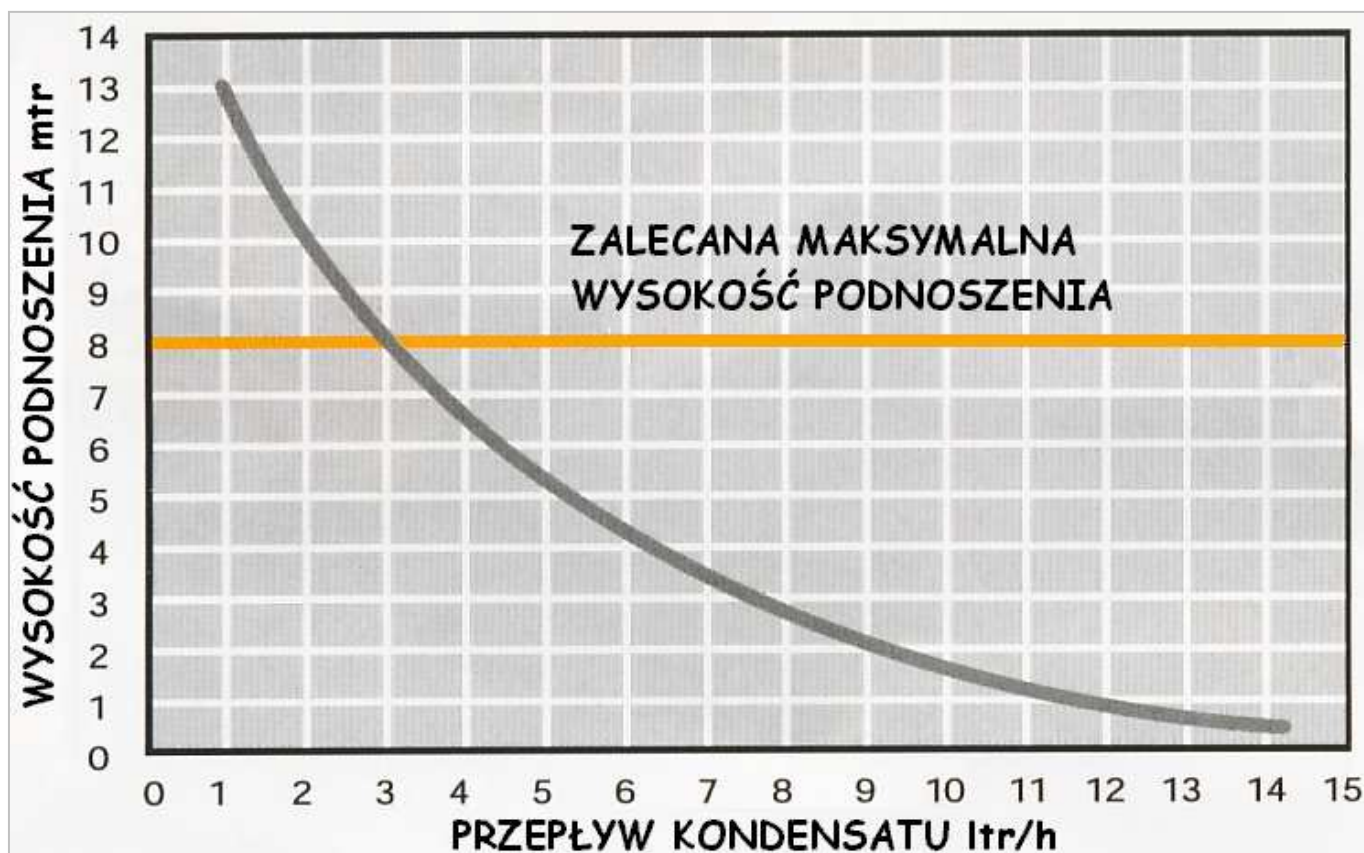
Przewody alarmowe: beznapięciowe.

Maksymalny przepływ kondensatu: 14l/h przy 0mtr podnoszenia.

Maksymalna wysokość podnoszenia: 8mtr.

Maksymalna wysokość zasysania: 1mtr.

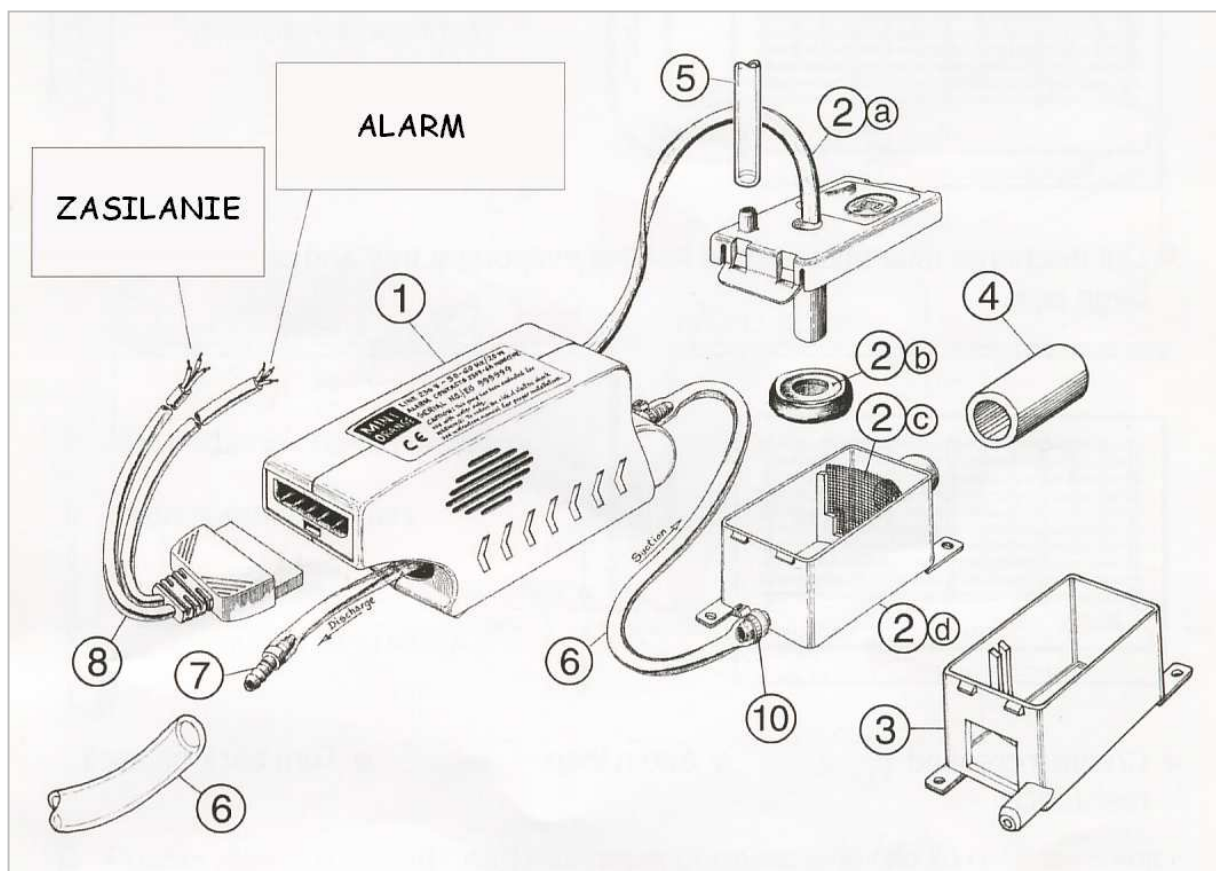
Zabezpieczenie silnika: termiczne.



ZAKRES DOSTAWY:

- 1-1xpompka skroplin (52x122x38mm).
- 2-1zbiorniczek skroplin do podłączenia do króćca tacy ociekowej klimatyzatora (klimakonwektora wentylatorowego) (40x75x40mm).
- a.pokrywa i sensor.
- b. pływak.
- c. filtr.
- d.zbiorniczek.

- 3-1x1zbiorniczek skroplin do położenia na tacy ociekowej klimatyzatora (klimakonwektora wentylatorowego) (40x75x40mm).
- 4-1xzłączka (40mm, Ø15).
- 5-1 przewód winylowy (15cm, Ø4).
- 6-1xprzewód winylowy (150cm, Ø6).
- 7-1xredukcja (Ø6/ Ø4).
- 8-1xprzewód zasilający (6-żyłowy).
- 9-2xpianka samoprzylepna (20mmx50mm).
- 10-spinka (300mmx3,6mm).



Zasilanie: brązowy-przewód napięciowy; niebieski-przewód zerowy; zielony/żółty-uziemiaenie.
Alarm: zielony-common; fioletowy-obwód zamknięty; pomarańczowy-obwód otwarty.

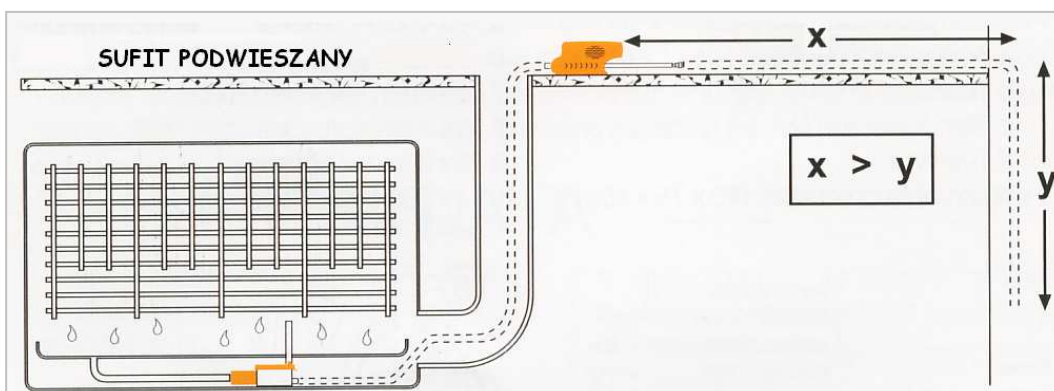
BEZPIECZEŃSWTO PRACY:

Pompka skroplin MiniOrange została zaprojektowana do przetłaczania tylko wody !
Przed czynnościami serwisowymi, zmianą miejsca instalacji należy bezwzględnie odłączyć zasilanie elektryczne !
Magnes pływak musi być bezwzględnie skierowany „ku górze” !
Zbiorniczek skroplin musi być bezwzględnie zainstalowany idealnie w pozycji poziomej !
Pompka skroplin MiniOrange została zaprojektowana do pracy w środowisku czystym (nie zakurzone) !

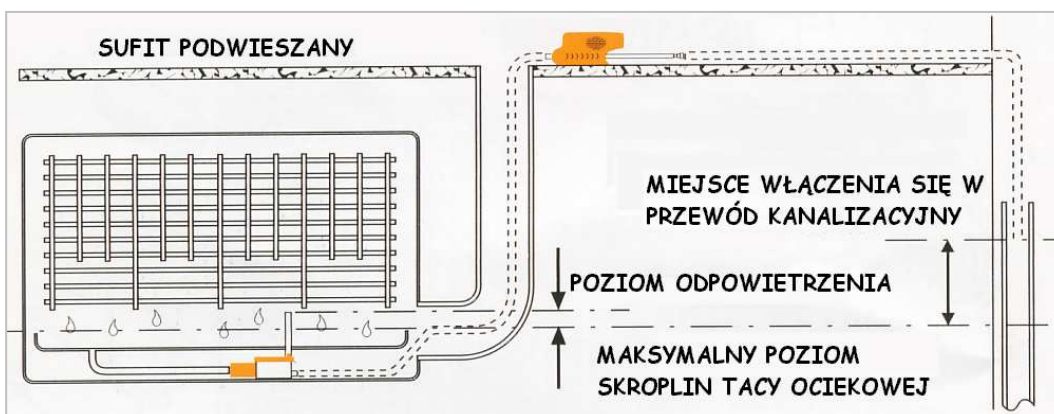
INSTALACJA-ZALECENIA:

Jeśli podczas pracy pompki skroplin MiniOrange, w przewodach wodnych znajdzie się pustka powietrzna nastąpi tzw. „praca pompki na sucho” a za czym idzie możliwość uszkodzenia (spalenie) silnika. Aby temu zapobiec w momencie instalacji należy spowodować aby:

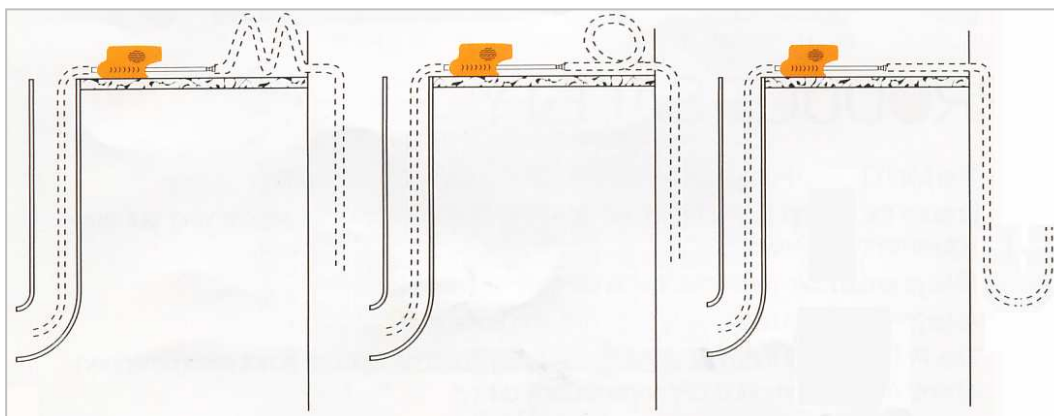
1. Długość przewodu tłoczego pompki w poziomie przekroczyła długość przewodu tłoczego w pionie.



2. Miejsce włączenie się przewodem tłocznym pompki w przewód kanalizacyjny odprowadzający, usytuować powyżej maksymalnego poziomu skroplin tacy ociekowej klimatyzatora (klimakonwektora wentylatorowego) oraz poziomu odpowietrzenia pompki.



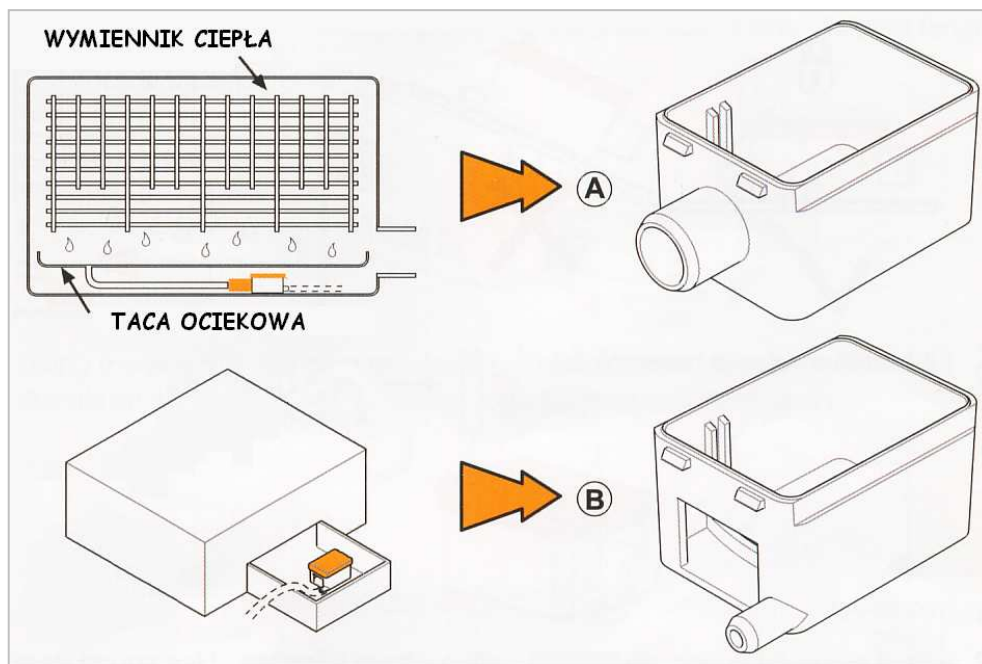
3. Na przewodzie tłocznym pompki A-zostały zwiększone opory miejscowe B-została wykonana tzw. „pętla”, C-został wykonany syfon.



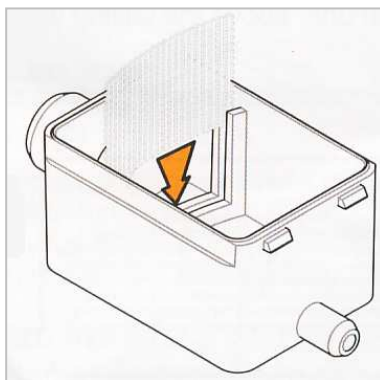
INSTALACJA:

1-Wyberz typ zbiorniczka skroplin

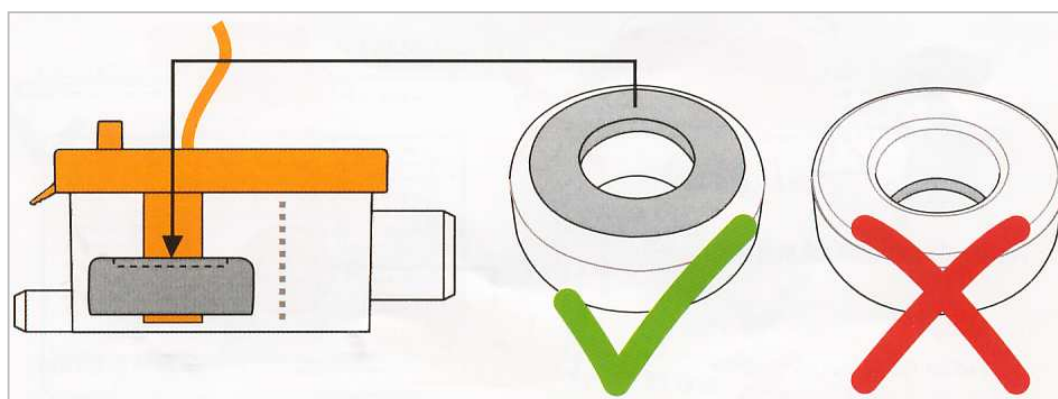
A-do podłączenia do króćca tacy ociekowej B-do położenia na tacy ociekowej.



2-Zainstaluj filtr w zbiorniczku skroplin.

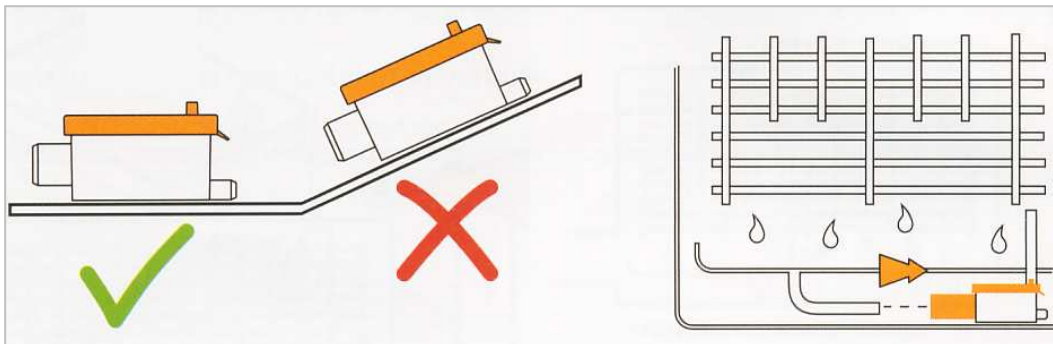


3-Sprawdź pozycję ułożenia magnesu pływaka.

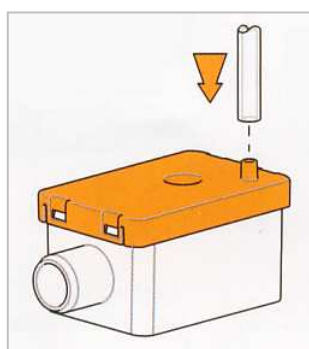


4-Zainstaluj zbiorniczek skroplin idealnie w pozycji poziomej.

A-w przypadku wyboru zbiorniczka skroplin do podłączenia do króćca tacy ociekowej - użyj złączki (40mm, $\varnothing 15$).

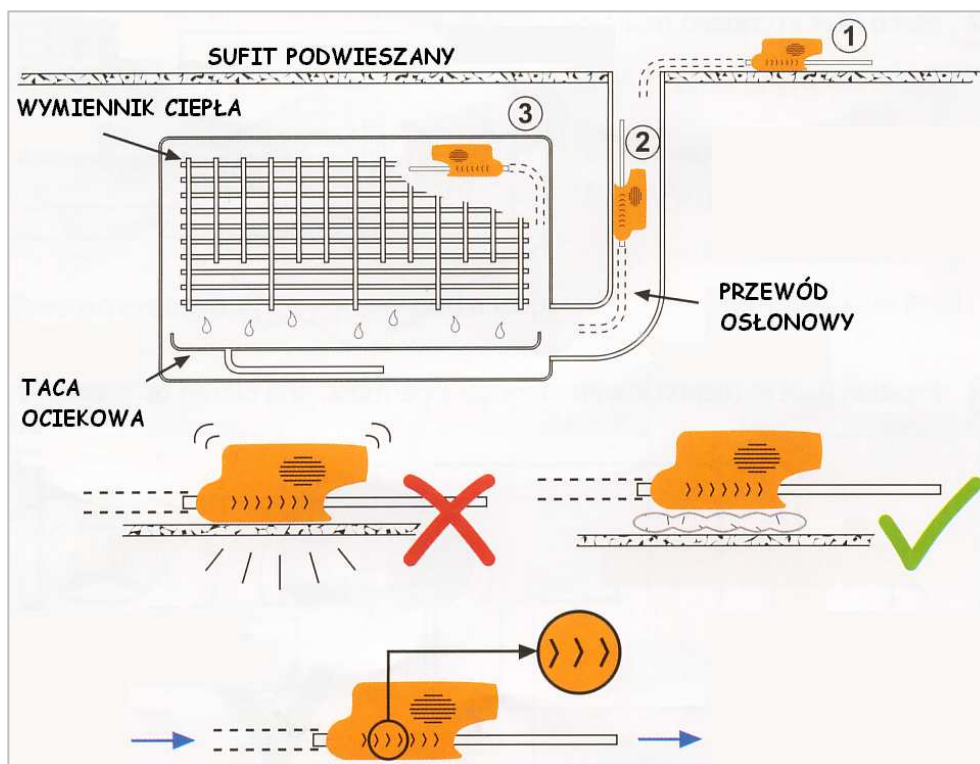


5-Zainstaluj przewód winylowy (15cm, $\varnothing 6$), w celu odpowietrzenia zbiorniczka skroplin.



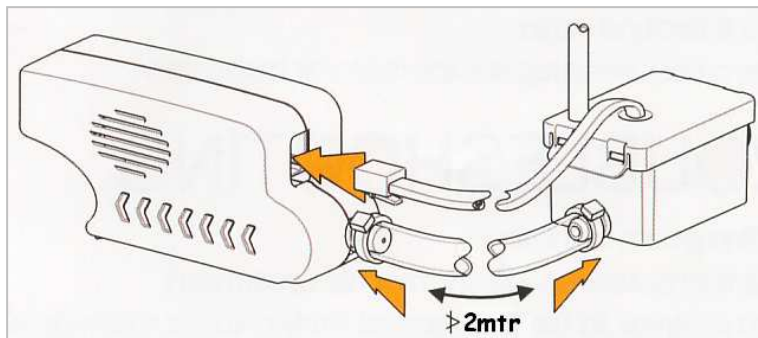
6-Wyberz miejsce instalacji, ustal prawidłowy kierunek przepływu skroplin, zainstaluj pompkę na piance samoprzylepnej (w celu zmniejszenia drgań od pracy)

- 1-nad sufitem podwieszonym, 2-wewnątrz klimatyzatora (klimakonwektora wentylatorowego),
- 3-za klimatyzatorem (klimakonwektorem wentylatorowym).



7-Podłącz kabel elektryczny zbiorniczka skroplin z pompką skroplin oraz zainstaluj przewód winylowy pomiędzy zbiorniczkiem skroplin a pompką skroplin (15cm, $\varnothing 6$).

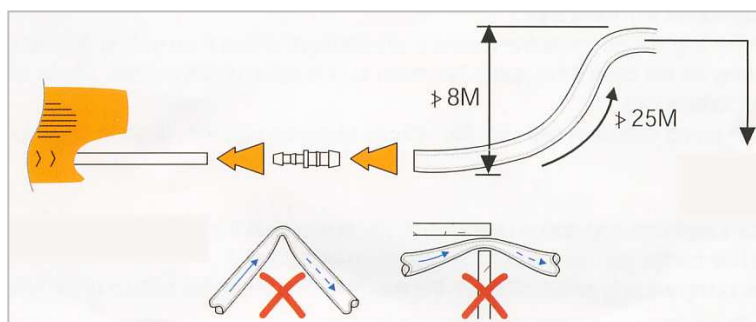
UWAGA: Maksymalna odległość pomiędzy zbiorniczkiem skroplin a pompką skroplin może wynosić 2mtr !



8-Zainstaluj przewód winylowy (150cm, $\varnothing 4$) pomiędzy przewodem kanalizacyjnym opływowym a pompką skroplin. Do podłączenia przewód winylowy z pompką skroplin użyj redukcji ($\varnothing 6 / \varnothing 4$).

UWAGA: Nie wolno doprowadzić do gwałtownych załamania prowadzenia przewodów wodnych pompki skroplin ani do zmniejszenia ich przekroju !

UWAGA: Maksymalna odległość pomiędzy przewodem kanalizacyjnym a pompką skroplin może wynosić 8mtr w pionie i 25mtr w poziomie !



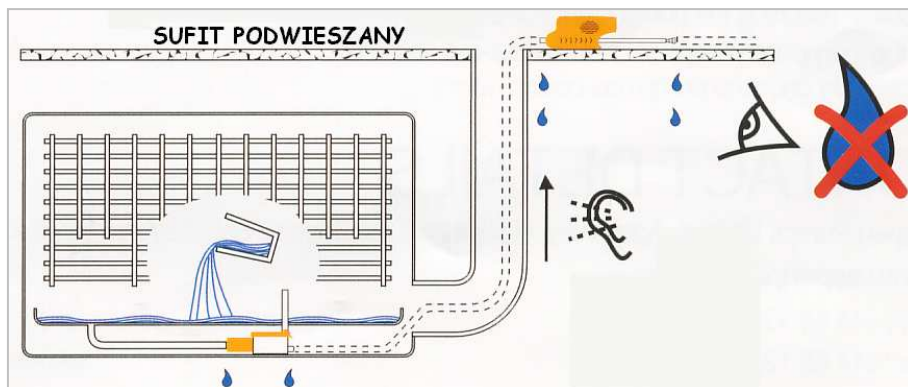
9-Podłącz kabel elektryczny zasilający z pompką skroplin.

Zasilanie: brązowy-przewód napięciowy; niebieski-przewód zerowy; zielony/żółty-uziemienie.

Alarm: zielony-common; fioletowy-obwód zamknięty; pomarańczowy-obwód otwarty.

UWAGA: Jeśli pompka skroplin ulegnie uszkodzeniu sygnał może wyłączyć pracę klimatyzatora (klimakonwektora wentylatorowego) !

10-Sprawdź szczelność podłączeń wodnych pompki skroplin.



SERWIS:

Co sześć miesięcy należy wyczyścić zbiorniczek skroplin i filtr. W celu zapewnienia prawidłowej pracy po oczyszczeniu, zbiorniczek skroplin musi być ponownie zainstalowany idealnie w pozycji poziomej.

USTERKI:

Pompka skroplin pracuje cały czas !

1-Nieprawidłowa pozycja ułożenia magnesu pływaka.

2-Nieprawidłowa instalacja pokrywy z sensorem zbiorniczka skroplin.

3-Zapchany zbiorniczek skroplin.

4-Zapowietrzanie się przewodów wodnych pompki skroplin - patrz rozdział
INSTALACJA-ZALECENIA.

5-Zbyt duża ilość wytracającego się kondensatu z tacy skroplin klimatyzatora (klimakonwektora wentylatorowego) - wielkość pompki skroplin została nie prawidłowo dobrana.

Pompka skroplin często włącza i wyłącza się oraz pracuje zbyt głośno !

1-Zapowietrzanie się przewodów wodnych pompki skroplin - patrz rozdział
INSTALACJA-ZALECENIA.

Pompka skroplin pracuje ale nie przetłacza kondensatu !

1-Zapowietrzanie się przewodów wodnych pompki skroplin - patrz rozdział
INSTALACJA-ZALECENIA.

2-Zapchany zbiorniczek skroplin lub przewody wodne pompki skroplin.

Pompka skroplin nie pracuje mimo wytracającego się kondensatu z tacy skroplin klimatyzatora (klimakonwektora wentylatorowego) !

1-Brak napięcia zasilającego lub uszkodzenie kabla zasilającego.

2-Przegrzanie silnika pompki skroplin - zadziałanie termicznego zabezpieczenia silnika.